

Описание

- Доступны дополнительные варианты для насосов ANSI
- Сбалансированное
- Картрижное
- Независимое от направления вращения
- Одинарное уплотнение

Технические особенности

- Экономически эффективное
- Простая установка благодаря предварительно собранному блоку (сокращение времени простоя)
- Идеальное уплотнение для стандартизации
- Отсутствие повреждений, вызванных попаданием грязи во время сборки
- Отсутствие повреждения вала из-за динамически нагруженного уплотнительного кольца
- Универсальное, применимое для переоборудования, модернизации или замены уплотнений.

Материалы

- Пара трения: спеченный карбид кремния (Q1), пропитанный смолой уголь (B), карбид никеля вольфрама (U2)
- Седло: спеченный карбид кремния (Q1)
- Вторичные уплотнения: FKM (V), EPDM (E), FFKM (K), NBR (N) / PTFE (T)
- Пружины: Hastelloy® C-4 (M)
- Металлические детали: сталь CrNiMo (G), литая сталь CrNiMo (G)

Производительность

- CMS-SN, -SNO, -QN, -TN
- Размеры: до 100 мм (4"). Другие размеры по запросу.
- Температура: $t = -40\text{ }^{\circ}\text{C} \dots 220\text{ }^{\circ}\text{C}$ ($-40\text{ }^{\circ}\text{F} \dots 428\text{ }^{\circ}\text{F}$)
- Давление: $p_1 = 25\text{ бар}$ (363 PSI)
Скорость = 16 м / с (52 фут / с)
Комбинация материалов скользящей поверхности Q1Q1 или U2Q1
- Давление: $p_1 = 12\text{ бар}$ (175 фунтов / кв. Дюйм) Скорость = 10 м / с (33 фут / с)
- Допустимое осевое смещение: $\pm 1,0\text{ мм}$, $d_1 \geq 75\text{ мм} \pm 1.5\text{ мм}$

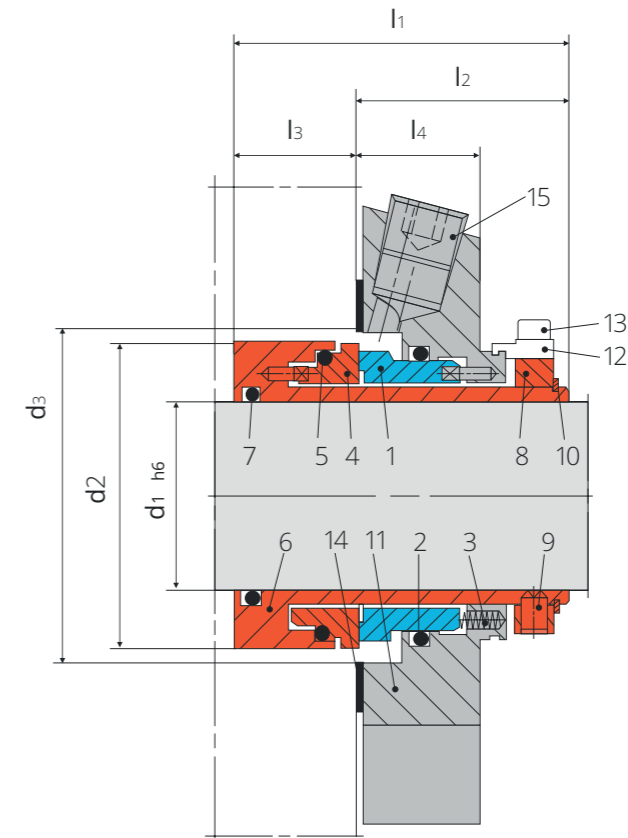
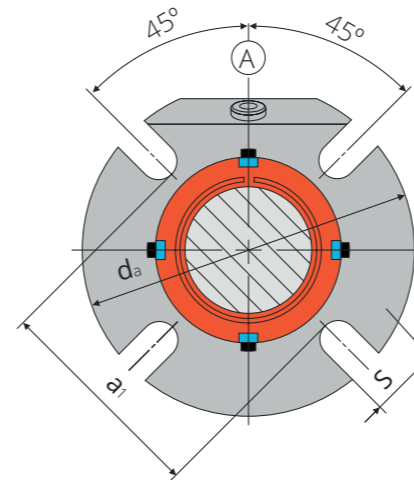
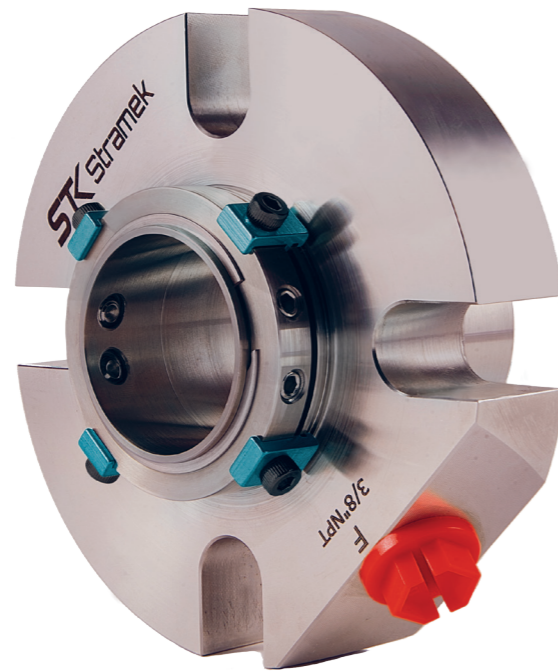
Стандарты

ANSI

Промышленное применение

- Химическая промышленность
- Центробежные насосы
- Пищевая промышленность и производство напитков
- Винтовые насосы
- Нефтехимическая промышленность
- Технологические насосы
- Фармацевтическая промышленность
- Универсально применимые
- Технология водоснабжения и водоотведения

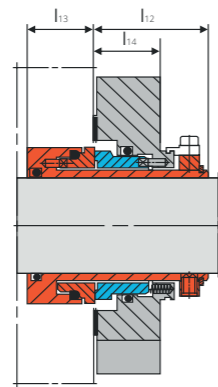
Установка, детали, опции



Item	Description
1	Пара трения
2,5,7	Уплотнение O - Ring
3	Пружина
4	Седло
6	Втулка вала
8	Приводной воротник
9	Установочный винт
10	Упорное кольцо
11	Кожух
12	Монтажное приспособление
13	Винт
14	Уплотнение
15	Заглушка
16	Манжетное уплотнение (- QN), дроссельное кольцо (- TN)

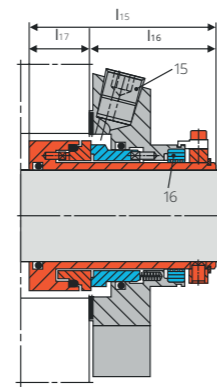
Размеры в миллиметрах

Варианты исполнения



CMS-SNO

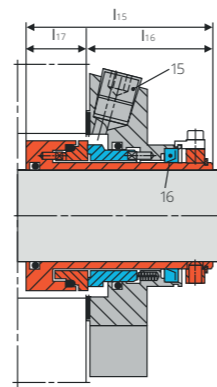
Одинарное уплотнение без соединений, для тупиковой работы



CMS-TN

Одинарное уплотнение для работы с закалкой без давления. То же, что CMS-SN, но с дроссельным кольцом (поз. 16). Крышка имеет дополнительные соединения для промывки и тушение.

- Дроссельное кольцо: PTFE, усиленный углеродным графитом (T12).



CMS-QN

Одинарное уплотнение для работы с закалкой без давления. То же, что и версия «-SN», но с наружным манжетным уплотнением (позиция 16). Крышка имеет вспомогательные соединения для промывки и закалки.

- Манжетное уплотнение: NBR (P), усиленный углеродом PTFE (T3)

d ₁	d ₂	d ₃ min.	d ₃ max.	l ₁	l ₂	l ₃	l ₄	l ₁₂	l ₁₃	l ₁₄	l ₁₅	l ₁₆	l ₁₇	a ₁	d _a	s
25	43.0	44.0	51.5	67	42.4	24.6	25.4	35.0	32.0	17.5	79.5	53.4	26.1	62	105	13.2
28	46.0	47.0	52.0	67	42.4	24.6	25.4	35.0	32.0	17.5	79.5	53.4	26.1	62	105	13.2
30	48.0	49.0	56.0	67	42.4	24.6	25.4	35.0	32.0	17.5	79.5	53.4	26.1	65	110	13.2
32	49.8	51.0	57.0	67	42.4	24.6	25.4	35.0	32.0	17.5	79.5	53.4	26.1	67	110	13.2
33	49.8	51.0	57.0	67	42.4	24.6	25.4	35.0	32.0	17.5	79.5	53.4	26.1	67	113	13.2
35	53.0	54.0	61.5	67	42.4	24.6	25.4	35.0	32.0	17.5	79.5	53.4	26.1	70	123	13.2
38	56.0	57.0	66.0	67	42.4	24.6	25.4	35.0	32.0	17.5	79.5	53.4	26.1	75	123	14.2
40	58.0	59.0	68.0	67	42.4	24.6	25.4	35.0	32.0	17.5	79.5	53.4	26.1	75	133	14.2
42	60.5	61.5	69.5	67	42.4	24.6	25.4	35.0	32.0	17.5	79.5	53.4	26.1	80	133	14.2
43	60.5	61.5	70.5	67	42.4	24.6	25.4	35.0	32.0	17.5	79.5	53.4	26.1	80	138	14.2
45	62.5	64.0	73.0	67	42.4	24.6	25.4	35.0	32.0	17.5	79.5	53.4	26.1	81	138	14.2
48	65.6	67.0	75.0	67	42.4	24.6	25.4	35.0	32.0	17.5	79.5	53.4	26.1	84	148	14.2
50	68.0	69.0	78.0	67	42.4	24.6	25.4	35.0	32.0	17.5	79.5	53.4	26.1	87	148	18.0
53	72.0	73.0	87.0	67	42.4	24.6	25.4	35.0	32.0	17.5	79.5	53.4	26.1	97	148	18.0
55	73.0	74.0	83.0	67	42.4	24.6	25.4	35.0	32.0	17.5	79.5	53.4	26.1	90	148	18.0
60	78.0	79.0	91.0	67	42.4	24.6	25.4	35.0	32.0	17.5	79.5	53.4	26.1	102	157	18.0
65	84.8	85.7	98.5	67	42.4	24.6	25.4	35.0	32.0	17.5	79.5	53.4	26.1	109	163	18.0
70	93.0	95.0	108.0	67	42.4	24.6	25.4	35.0	32.0	17.5	79.5	53.4	26.1	118	178	18.0
75	100.0	101.6	118.0	84	57.4	26.6	28.0	46.1	37.9	22.0	98.0	63.9	34.1	129	190	18.0
80	106.4	108.0	124.0	84	57.4	26.6	28.0	46.1	37.9	22.0	98.0	63.9	34.1	135	195	18.0
85	109.5	111.1	128.0	84	57.4	26.6	28.0	46.1	37.9	22.0	98.0	63.9	34.1	139	198	22.0
90	115.9	117.5	135.0	84	57.4	26.6	28.0	46.1	37.9	22.0	98.0	63.9	34.1	145	205	22.0
95	119.1	120.7	138.0	84	57.4	26.6	28.0	46.1	37.9	22.0	98.0	63.9	34.1	148	208	22.0
100	125.4	127.0	144.0	84	57.4	26.6	28.0	46.1	37.9	22.0	98.0	63.9	34.1	154	218	22.0

Дополнительная техническая информация и информация о размерах будет предоставлена по запросу.