

Описание

- Одинарное уплотнение
- Сбалансированное
- Картрижное
- Независимое от направления вращения
- Одинарное уплотнение с системой промывки и охлаждения

Технические особенности

- Экономически эффективное
- Отсутствие повреждений вала из-за динамически нагруженного уплотнительного кольца
- Не требуется изменение размеров уплотнительной камеры, небольшая радиальная монтажная высота
- Универсальное, применимое для переоборудования, модернизации или замены уплотнений.

Материалы

- **Пара трения:** Спеченный Карбид Кремния (Q1), Углерод, пропитанный смолой (B), Карбид Никеля Вольфрама (U2)
- **Седло:** Спеченный Карбид Кремния (Q1)
- **Вспомогательные уплотнения:** FKM (V), EPDM (E), FFKM(K), NBR(N) / PTFE (T)
- **Пружины:** Hastelloy® C-4 (M)
- **Металлические части:** CrNiMo литая сталь (G)

Производительность

- ECS-SN
- **Размеры:** Вплоть до 70 мм (2,5")
Другие размеры по запросу
- **Температура:** $t = -40\text{ }^{\circ}\text{C} \dots 220\text{ }^{\circ}\text{C}$ (-40 °F... 428 °F) (Проверить сопротивление O-ring)
Комбинация материалов скользящей поверхности BQ1
- **Давление:** $p_1 = 20\text{ Бар}$ (290PSI)
Скорость: 11,2 м/с
- Допустимое осевое смещение: $\pm 1,0\text{ мм}$

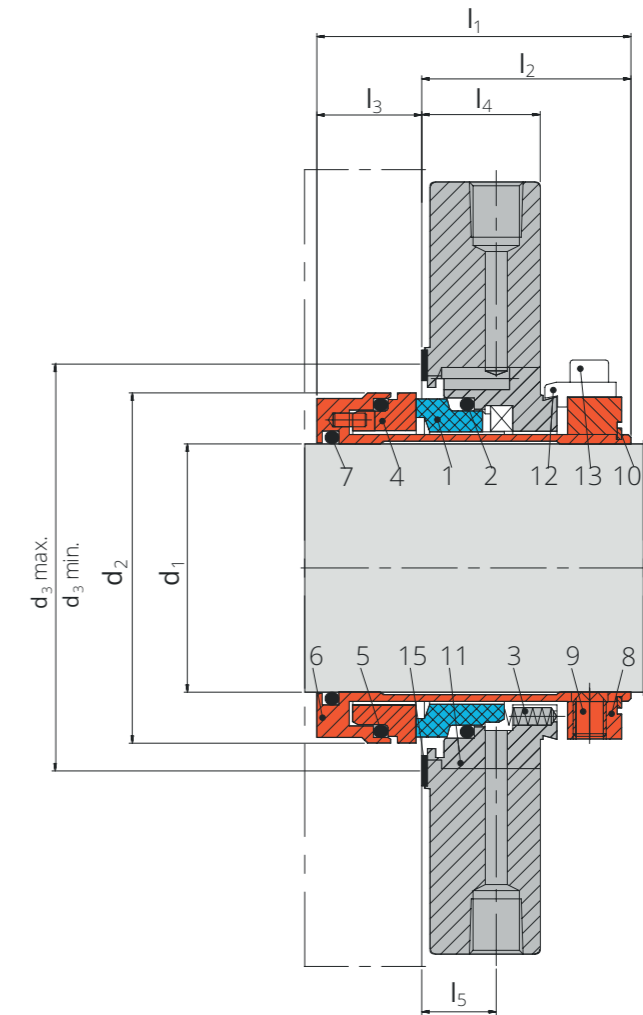
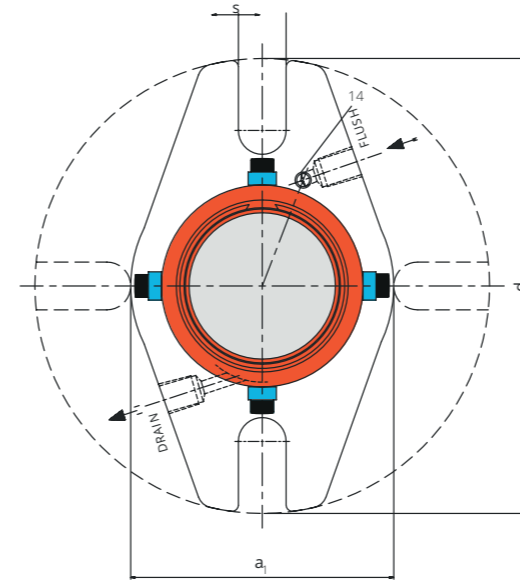
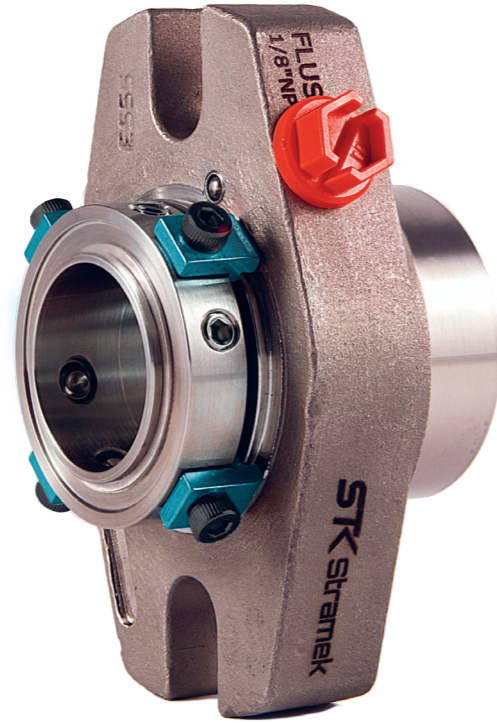
Стандарты

ANSI

Промышленное применение

- Химическая промышленность
- Пищевая промышленность и производство напитков
- Нефтехимическая промышленность
- Фармацевтическая индустрия
- Технологические насосы
- Технология водоснабжения и водоотведения

Установка, детали, опции



№	Описание
1	Пара трения
2,5,7	O-Ring
3	Пружина
4	Седло
6	Втулка вала
8	Приводной воротник
9	Установочный винт
10	Упорное кольцо
11	Кожух
12	Монтажное приспособление (удалить после установки)
13	Винт
14	Заглушка
15	Уплотнение

Размеры в миллиметрах

d ₁	d ₂	d ₃ min.	d ₃ max.	l ₁	l ₂	l ₃	l ₄	l ₅	a ₁	d _a	s	Connection
25	43.5	49	60	57	38	19	21.5	13.5	62	104	12.5	1/8" NPT
28	46.5	50	61	57	38	19	21.5	13.5	63	104	12.5	1/8" NPT
30	48.5	52	63	57	38	19	21.5	13.5	65	104	12.5	1/8" NPT
33	51.5	54	65	57	38	19	21.5	13.5	69	104	12.5	1/8" NPT
35	53.5	57	68	57	38	19	21.5	13.5	70	115	12.5	1/8" NPT
38	56.5	62	73	57	38	19	21.5	13.5	75	125	14.7	1/8" NPT
40	58.5	62	73	57	38	19	21.5	13.5	75	125	14.7	1/8" NPT
42	60.5	66	77	57	38	19	21.5	13.5	79	133	14.7	1/8" NPT
43	61.5	67	78	57	38	19	21.5	13.5	80	133	14.7	1/8" NPT
45	63.5	68	79	57	38	19	21.5	13.5	81	140	14.7	1/8" NPT
48	66.5	71	82	57	38	19	21.5	13.5	84	140	14.7	1/8" NPT
50	68.5	74	85	57	38	19	21.5	13.5	87	140	14.7	1/8" NPT
53	71.5	77	88	57	38	19	21.5	13.5	92	150	17.5	1/8" NPT
55	73.5	79	90	57	38	19	21.5	13.5	92	150	17.5	1/8" NPT
58	76.5	82	93	57	38	19	21.5	13.5	95	155	17.5	1/8" NPT
60	78.5	87	98	57	38	19	21.5	13.5	100	160	17.5	1/8" NPT
63	81.5	90	101	57	38	19	21.5	13.5	103	165	17.5	1/8" NPT
65	83.5	92	103	57	38	19	21.5	13.5	105	165	17.5	1/8" NPT
68	86.5	97	108	57	38	19	21.5	13.5	110	170	17.5	1/8" NPT
70	88.5	107	118	57	38	19	21.5	13.5	120	180	17.5	1/8" NPT